

生産中止図面

2008/04 1便ふたなし品

\*定格：AC100V-1281W 50/60Hz

\*設置前に水圧を測定ください

・最低必要水圧0.07MPa(20.0L/min流動時)が必要です。  
この水圧を確保できないと汚物を排出しないことがあります  
ので注意してください。

・最高水圧は0.75MPaです。

注1：洗面所や浴室など他の水栓器具を同時に使用したときも、  
上記水圧と流量が必要です。

注2：配管は呼び径13以上をご使用ください。  
(上記水圧と流量確保のため。)

注3：左給水専用です。

注4：75、100塩ビ管(VU, VP75・100)共用  
塩ビ管の排水ソケットとの接合：床仕上げ面同一

\*給排水位置が適切でないとき、止水栓が製品に干渉することがあります。

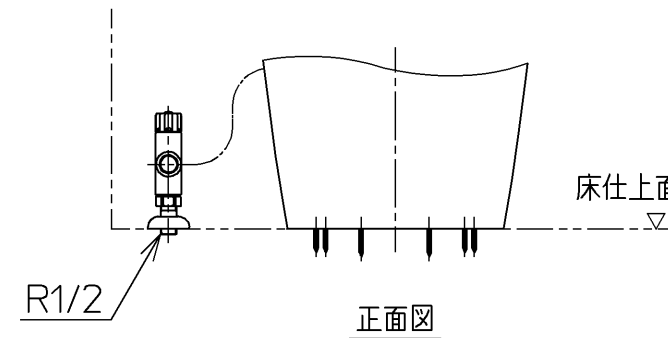
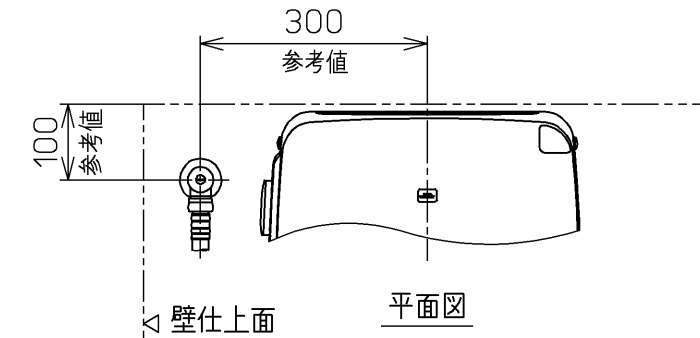
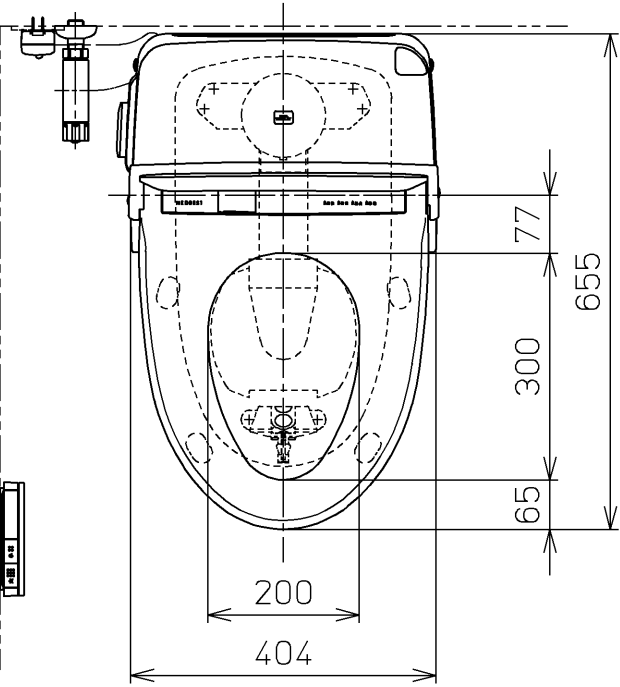
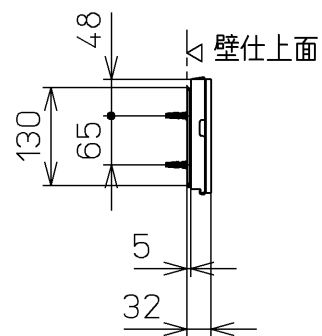
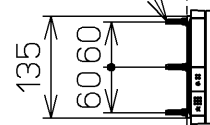
\*室内において極端な負圧が生じない様にご注意ください。

(便器洗浄時に、排水配管から異臭が上がって来ることが懸念されます。)

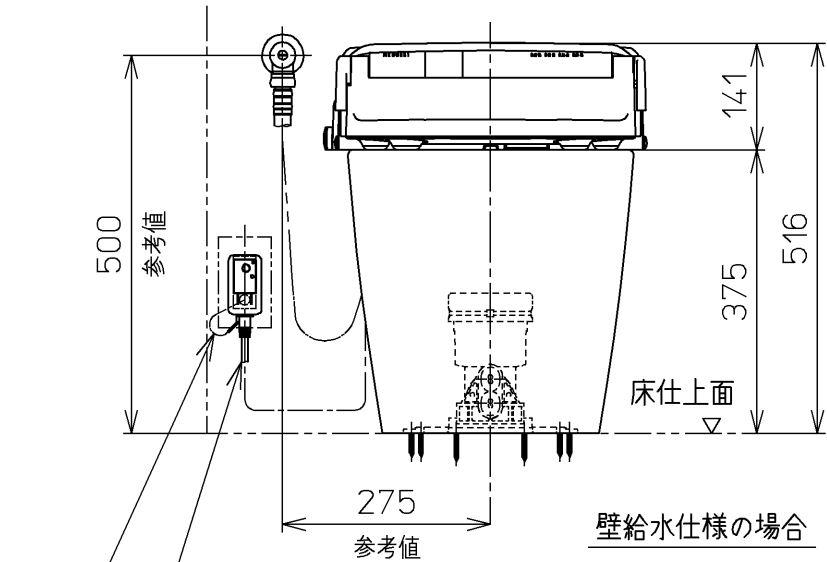
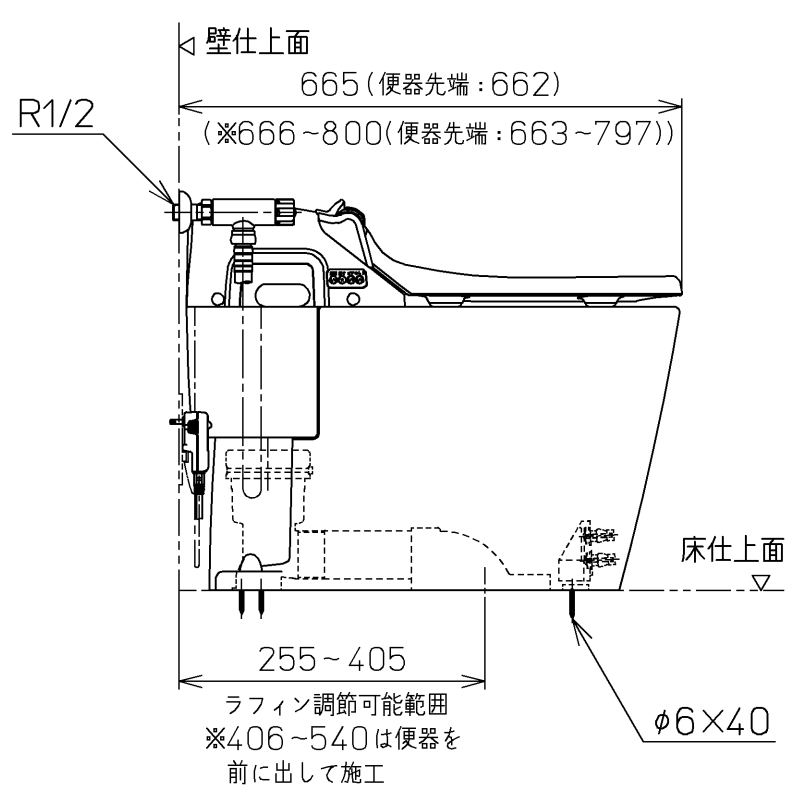
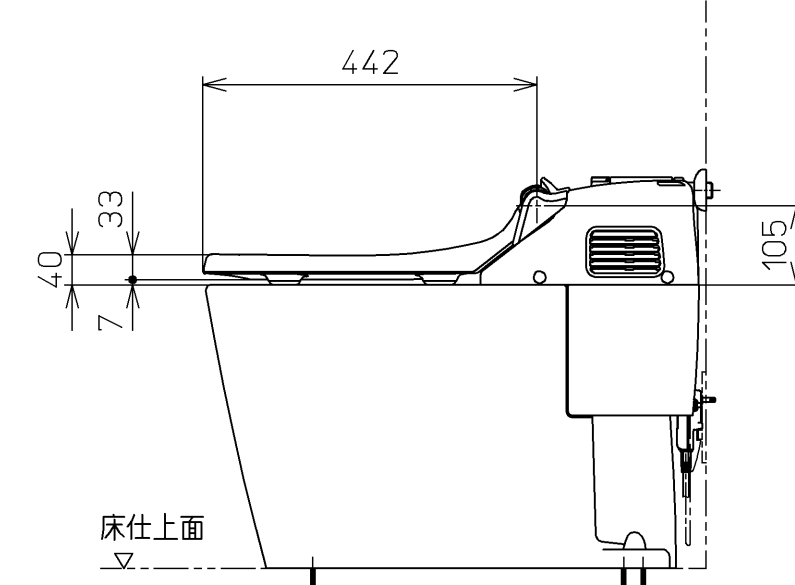
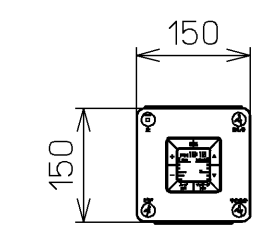
\*給水部の真下に電源コンセントを設置したり、給水用のホースと  
電源コンセントを接触させないでください。

結露水などにより電源コンセントに水がかかり、感電・発火の  
危険性があります。

ねじ長 φ4×30(3本)



床給水仕様の場合



壁給水仕様の場合

電源コード L=1000  
アース線 L=200

<b>TOTO</b>		単位 mm	名称 ウォシュレット一体形 便器
製図 田添	検図 井手 松崎	日付 06-10-25	品番 CES9563MT6
備考 ネオレストD1(水道直結式) 一般地・流動兼用、S排水 リモデルタイプ		機能部 TCF9563V6	図番 CES9563MT6_A0101
		陶器部 CS966BM	ページNo. 1-1 (改)

A3

△